

FICHA TECNICA - 2024 FEMAD

TOYOTA ETIOS



Homologación válida desde el 1 de Enero de 2024, hasta el 31 de Diciembre de 2024

1-GENERALIDADES

101-CONSTRUCTOR

TOYOTA

102-MODELO Y TIPO

ETIOS 5 PUERTAS

104-TIPO DE CONSTRUCCION

a) TIPO : Monocasco

b) MATERIAL: Acero.

105- NUMERO DE VOLUMENES

2 (Dos)

Vista $\frac{3}{4}$ delantera

106- NUMERO DE PLAZAS

5 (Cinco)

Vista $\frac{3}{4}$ trasera



FICHA TECNICA

TOYOTA ETIOS

2-DIMENSIONES Y PESO

201- PESO MINIMO

915 Kg

204- TROCHAS MAXIMAS

- a) En el eje delantero: 1782mm
- b) En el eje trasero : 1750mm

206- ENTRE EJES MAXIMO

2485mm

301- UBICACIÓN Y POSICION DEL MOTOR

- a) Localización: delantera transversal.
- b) Posición: la distancia desde la base de soporte trasero la de estructura secundaria (araña), al centro de la punta cigüeñal debe ser de 462 +/- 5 mm

INFORMACIONES COMPLEMENTARIAS

SUSPENSION DELANTERA

Amortiguadores, distancia original entre centros de anclaje superiores de amortiguadores delanteros 1125 +/- 5 mm.

Distancia de fijación inferior de amortiguador, tomado desde el centro del vástago hasta el centro del orificio de anclaje 45mm +/- 7mm en ambos (sup e inf).

Brazo ackerman, se permite modificar el largo a 123+/-5mm

Estructura secundaria, se permite acortar el anclaje anterior de la estructura secundaria hasta 25mm de la medida original, modificando el largo del brazo anterior de la estructura.

ESTRUCTURA SECUNDARIA, DIMENSIONES Y POSICIÓN

POSICION:

Longitudinal

Desde el centro del orificio, lado interno, del soporte de anclaje para puente trasero, hasta el centro del orificio inferior para el bulón posterior de parrilla delantera, la distancia será de 1795 +/- 5mm.

Vertical

Desde la pestaña superior interna del parallama (inmediata bajo parabrisas) hasta la parte superior del anclaje posterior de parrilla, 755+/-5mm

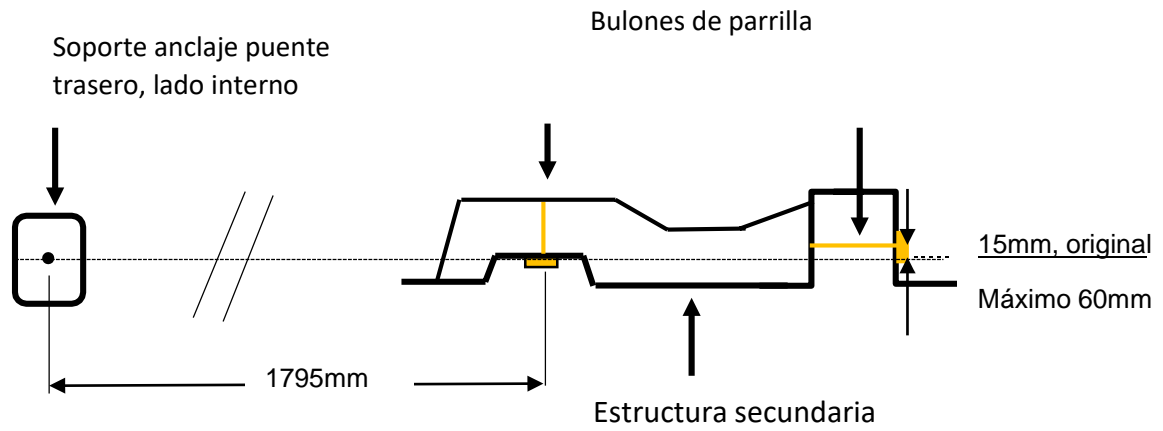
Angular.

Una línea imaginaria que pasa por el centro del orificio, lado interno, del soporte de anclaje

FICHA TECNICA

TOYOTA ETIOS

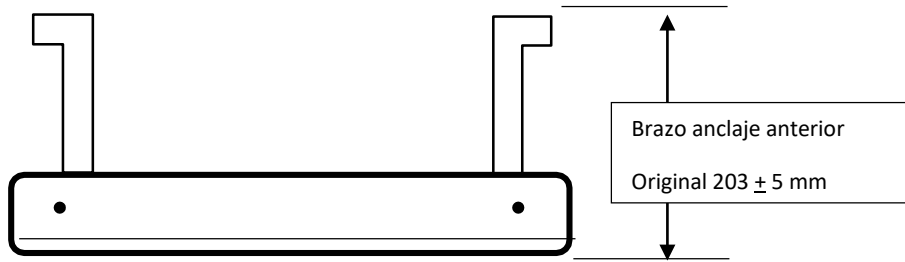
para puente trasero, se apoya en la araña zona bulón posterior de parrilla y se prolonga hasta la parte del orificio exterior para el bulón anterior de parrilla, la diferencia hasta el centro del orificio, original 15+/-5mm, **se autoriza hasta 60mm**.



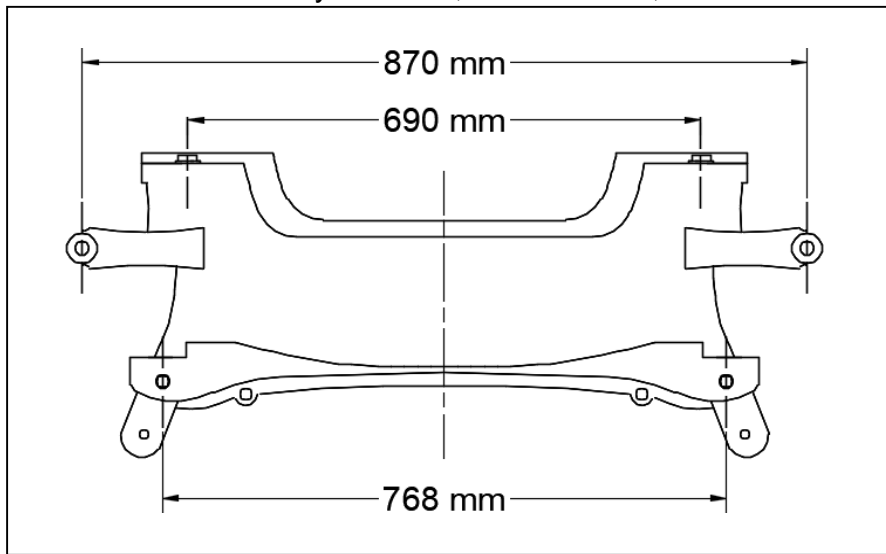
Medidas originales, tolerancia +/-5mm.

FICHA TECNICA

TOYOTA ETIOS



Estructura secundaria Toyota Etios, dimensiones, tolerancia +/- 5mm



FICHA TECNICA

TOYOTA ETIOS



Referencia pestaña interna parallamas y orificio superior para el bulón de parrilla

SUSPENSIÓN TRASERA

Amortiguadores, distancia original entre centros de anclaje superiores de amortiguadores traseros, 1122+/- 5 mm, mínimo 1109mm.

Eje trasero, se permite modificar el largo (se entiende como la distancia entre ambas bases de sujeción de puntas de eje) de 1415 +/-5mm original, hasta un mínimo de 1340.

CARROCERIA:

Se permite:

Capot, guardabarros delantero, puertas traseras y tapa de baúl de fibra que deben ser similar en formas y medidas al original.

La colocación del spoiler trasero de origen en el vehículo.

Posición y ángulo de incidencia spoiler trasero.ORIGINAL